



Med detta programmerbara dubbel timer-kort (tidrelä) kan en mängd olika funktioner uppnås. Det genererar: fördröjt tillslag, fördröjt frånslag med tider från 1 sek. till 64 tim. kort puls efter lång tid ( 1– 256 sek.) med togglande funktion. På kortet finns 3 st. lysdioder som indikerar status.

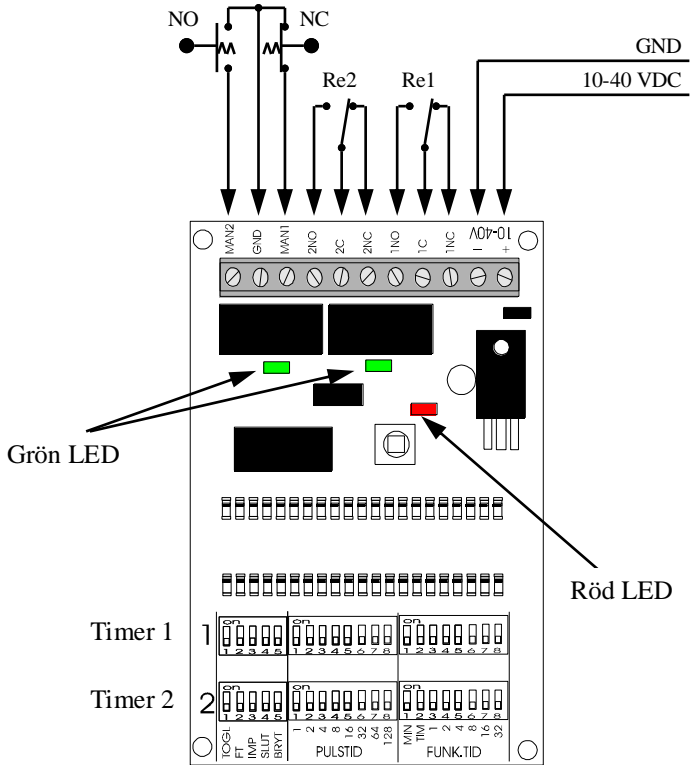
Kortet aktiveras med en slutning eller brytning på någon av ingångarna ( MAN 1 eller MAN2 ) eller med att ge spänning till kortet , ingången ( MAN ) ska då vara sluten med en bygel. Utgången är en reläutgång med växlande kontakt .

- \* 2 st timers med individuella funktions- och tidsinställningar på ett kretskort.
- \* Potentialfria växlande reläutgångar, 2A/24V resistiv last.
- \* Inställning av tider och funktioner sker mha DIP-switchar.
- \* Funktionstiden kan väljas i sekunder, minuter eller timmar.
- \* Pulstiden väljes i sekunder.
- \* Kan aktiveras via resp MAN-ingång eller vid spänningstillslag.
- \* I det senare fallet väljes med fördel BRYT och låter MAN-ingången vara öppen.
- \* Onoggrannhet +/- 5%
- \* Drivspänning: 14-40VDC
- \* Strömförbrukning: ca 5 mA i vila  
ca 110 mA vid båda reläerna aktiva
- \* Format 100x65mm.

**Artikelnummer: 5315**



# Dubbeltimerkort



Grön LED

Röd LED

Timer 1

Timer 2



# Dubbeltimerkort

## Varje timer har en grön LED som indikerar enligt nedan:

Konstant tänd:	Aktuellt relä är draget. Timern räknar <i>inte</i> tid.
Tänd med korta släckpulser:	Aktuellt relä är draget och dess timer räknar tid.
Släckt med korta tändpulser:	Aktuellt relä är inte draget men timern räknar tid.
Konstant släckt:	Aktuellt relä/timer är ej aktiverad.

## En röd LED indikerar status för kortet:

Blink:	OK
Släckt:	Strömlös

## Plint:

MAN2	Manövreras mha slutning/brytning till nollvolt
GND	Nollvolt
MAN1	Manövreras mha slutning/brytning till nollvolt
2NO	Relä för timer 2
2C	*
2NC	*
1NO	Relä för timer 1
1C	*
1NC	*
-	Nollvolt in
+	Matningsspänning, 14-40VDC

## INSTÄLLNING AV TIDER

**1 2 4 8 16 32 64 128**

### **PULSTID**

Pulstid i sekunder. Addera inställningar för att erhålla önskad tid.

**1 2 4 8 16 32**

### **FUNKT. TID**

Funktionstid i sekunder, minuter eller timmar. Addera inställningar för att erhålla önskad tid.

### **MIN**

Tidbas för FUNKT. TID = minuter.

### **TIM**

Tidbas för FUNKT. TID = timmar.

Om varken MIN eller TIM är vald blir tidbasen = sekunder.



# Dubbeltimerkort

---

## **FUNKTIONER**

Utgångsläget vid inställning är ”alla brytare i läge OFF”!

### **1. FÖRDRÖJT TILLSLAG.**

- a/ Vid slutning på MAN:*  
Välj fördröjningstid med FUNKT. TID.  
Välj slutande aktivering med SLUT.  
Välj fördröjt tillslag med FT.

*Funktion:* Reläet drar efter FUNKT. TID och förblir draget tills MAN brytes.  
Pågående tidsräkning avbrytes när MAN brytes.

- b/ Vid brytning på MAN:*  
Välj fördröjningstid med FUNKT. TID.  
Välj brytande aktivering med BRYT.  
Välj fördröjt tillslag med FT.

*Funktion:* Reläet drar efter FUNKT. TID och förblir draget tills MAN slutes.  
Pågående tidsräkning avbrytes när MAN slutes.

### **2. PULSFÖRKORTARE.**

- a/ Vid slutning på MAN:*  
Välj reläets tilltid med FUNKT. TID.  
Välj slutande aktivering med SLUT.

*Funktion:* Reläet drar när MAN slutes och förblir draget under FUNKT. TID.  
Reläet faller när tiden löpt ut eller när MAN brytes.

- b/ Vid brytning på MAN:*  
Välj reläets tilltid med FUNKT. TID.  
Välj brytande aktivering med BRYT.

*Funktion:* Reläet drar när MAN brytes och förblir draget under FUNKT. TID.  
Faller när tiden löpt ut eller när MAN slutes.



# Dubbeltimerkort

## 3. FÖRDRÖJD IMPULS.

a/ *Vid slutning eller slutande impuls på MAN:*

Välj fördröjningstid med FUNKT. TID.

Välj impulstid med PULSTID.

Välj slutande aktivering med SLUT.

Välj impulsstyrning med IMP.

Välj fördröjt tillslag med FT.

*Funktion:* Reläet drar efter FUNKT. TID och förblir draget under PULSTID.

b/ *Vid brytning eller brytande impuls på MAN:*

Välj fördröjningstid med FUNKT. TID.

Välj impulstid med PULSTID.

Välj brytande aktivering med BRYT.

Välj impulsstyrning med IMP.

Välj fördröjt tillslag med FT.

*Funktion:* Reläet drar efter FUNKT. TID och förblir draget under PULSTID.

c/ *Vid slutning/brytning eller slutande/brytande impuls på MAN (dubbelflank):*

Välj fördröjningstid med FUNKT. TID.

Välj impulstid med PULSTID.

Välj slutande *och* brytande aktivering med SLUT *plus* BRYT.

Välj impulsstyrning med IMP.

Välj fördröjt tillslag med FT.

*Funktion:* Reläet drar efter FUNKT. TID förblir draget under PULSTID.

## 4. BISTABIL FUNKTION.

a/ *Vid slutande impuls på MAN:*

Välj slutande aktivering med SLUT.

Välj impulsaktivering med IMP.

Välj fördröjt tillslag med FT.

*Funktion:* Reläet växlar läge varje gång det sker en slutning på MAN-ingången.

b/ *Vid brytande impuls på MAN:*

Välj brytande aktivering med BRYT.

Välj impulsaktivering med IMP.

Välj fördröjt tillslag med FT.

*Funktion:* Reläet växlar läge varje gång det sker en brytning på MAN-ingången.

c/ *Vid slutande eller brytande impuls på MAN:*

Välj slutande *och* brytande aktivering med SLUT *plus* BRYT.

Välj impulsaktivering med IMP.

Välj fördröjt tillslag med FT.

*Funktion:* Reläet växlar läge varje gång det sker en slutning *eller* brytning på

MAN-ingången.





# Dubbeltimerkort

5. **BISTABIL FUNKTION MED FÖRDRÖJNING.**
- a/ *Vid slutande impuls på MAN:*  
Välj fördröjningstid med FUNKT. TID.  
Välj slutande aktivering med SLUT.  
Välj impulsaktivering med IMP.  
Välj fördröjt tillslag med FT.  
*Funktion:* Reläet växlar läge efter FUNKT. TID.  
Ny växling sker vid nästa slutning på MAN.
- b/ *Vid brytande impuls på MAN:*  
Välj fördröjningstid med FUNKT. TID.  
Välj brytande aktivering med BRYT.  
Välj impulsaktivering med IMP.  
Välj fördröjt tillslag med FT.  
*Funktion:* Reläet växlar läge efter FUNKT. TID.  
Ny växling sker vid nästa brytning på MAN.
- c/ *Vid slutande eller brytande impuls på MAN:*  
Välj slutande *och* brytande aktivering med SLUT *plus* BRYT.  
Välj impulsaktivering med IMP.  
Välj fördröjt tillslag med FT.  
*Funktion:* Reläet växlar läge efter FUNKT. TID.  
Ny växling sker vid nästa slutning *eller* brytning på MAN.
6. **BLINKRELÄ:**
- a/ *Vid slutning på MAN:*  
Välj paustid med FUNKT. TID.  
Välj gångtid med PULSTID.  
Välj slutande aktivering med SLUT.  
Välj togglande funktion med TOGL.  
*Funktion:* När FUNKT. TID har löpt ut drar reläet under PULSTID.  
Efter PULSTID börjar en ny FUNKT. TID, osv.  
Avbrytes vid brytning på MAN.
- b/ *Vid brytning på MAN:*  
Välj paustid med FUNKT. TID.  
Välj gångtid med PULSTID.  
Välj brytande aktivering med BRYT.  
Välj togglande funktion med TOGL.  
*Funktion:* När FUNKT. TID har löpt ut drar reläet under PULSTID.  
Efter PULSTID börjar en ny FUNKT. TID, osv.  
Avbrytes vid slutning på MAN.



# Dubbeltimerkort

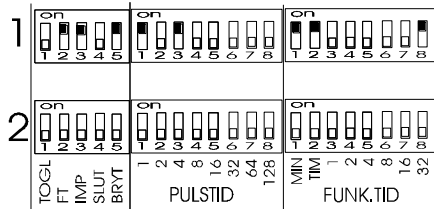
## NÅGRA EXEMPEL:

Vi vill att RELÄ1 skall dra i fem sekunder, 35 sekunder *efter* att vi fått en brytande impuls på MAN1.

Använd dipswitcharna för timer 1:

1. Sätt BRYT i läge ON (aktivering mha brytning på MAN1-ingången).
2. Sätt IMP i läge ON (accepterar en impuls som manöver).
3. Sätt FT i läge ON (ger oss fördröjt tillslag).
4. Sätt PULSTID, brytare 1 och 4 i läge ON (= 5 sekunder).
5. Sätt FUNKT. TID, brytare 1, 2 och 32 i läge ON (= 35 sekunder).

Övriga brytare för timer 1 skall vara i läge OFF!

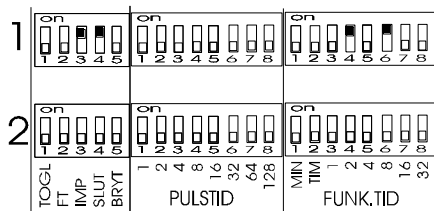


Vi vill att RELÄ1 skall dra i 10 sekunder vid en slutande impuls på MAN1.

Använd dipswitcharna för timer 1:

1. Sätt SLUT i läge ON (aktivering mha slutning på MAN1-ingången).
2. Sätt IMP i läge ON (accepterar en impuls som manöver).
3. Sätt FUNKT. TID, brytare 2 och 8 i läge ON (= 10 sekunder).

Övriga brytare för timer 1 skall vara i läge OFF!





# Dubbeltimerkort

---

5315-0208-01

---

Tel: 040-466355  
Fax: 040-466353



E-mail: [info@hellmertz.se](mailto:info@hellmertz.se)  
Hemsida: [www.hellmertz.se](http://www.hellmertz.se)